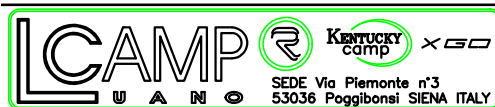
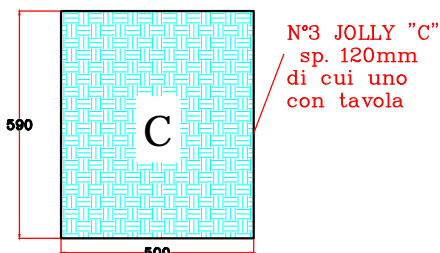
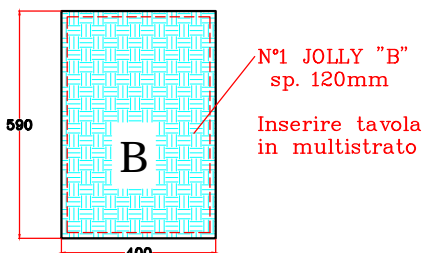
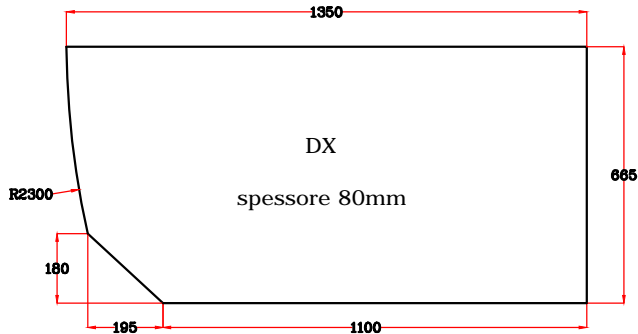
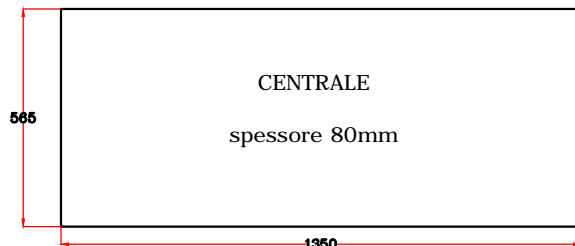
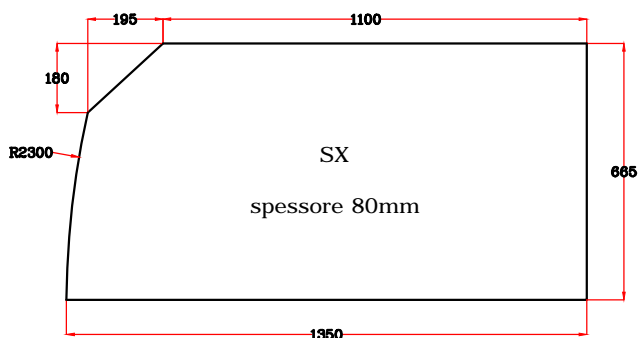
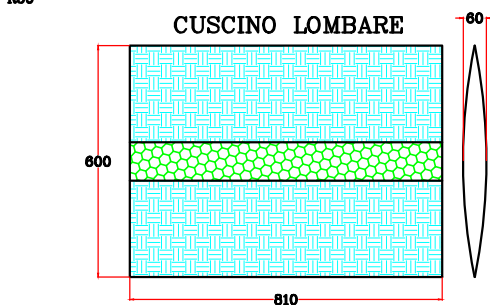
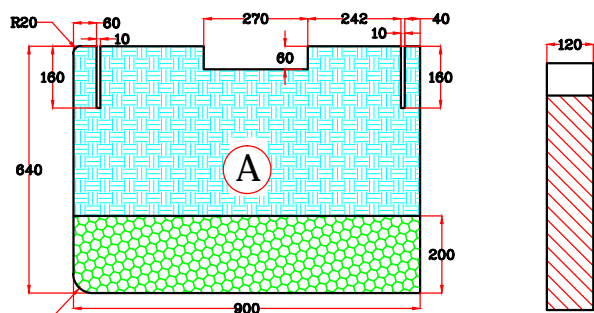
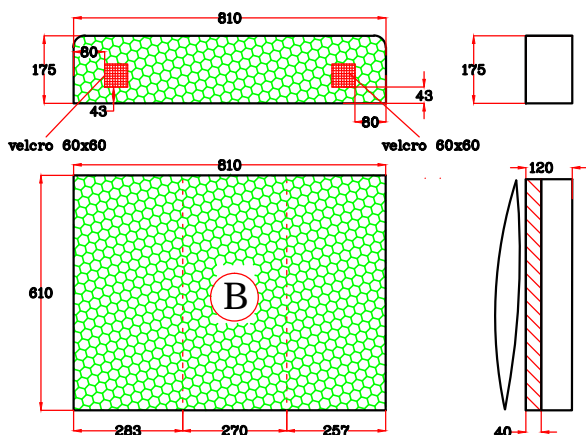
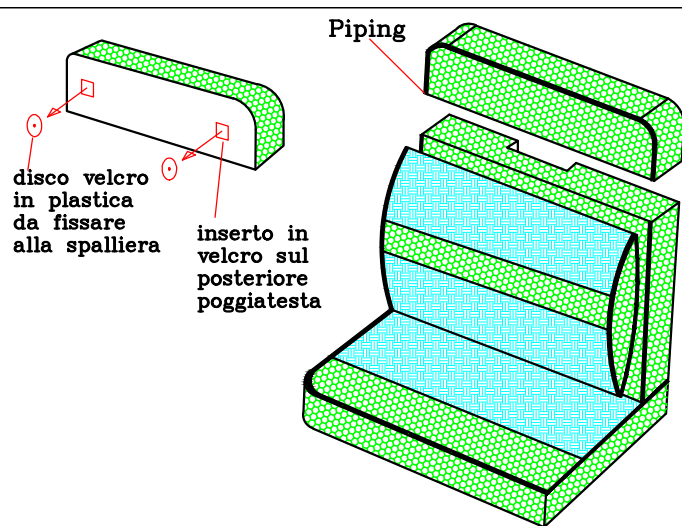
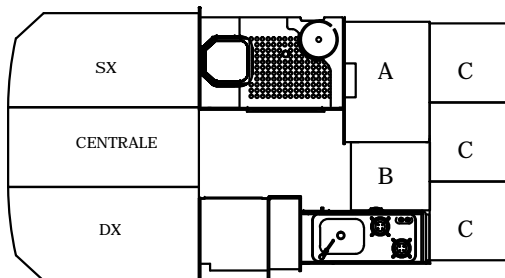


			Piping
HORUS 38 FIAT 1TAP090473	Martina 14	Alessia 01	tamino col. 100
OPTIMIST 100 1TAP090554	Boomerang marrone	Alessia 38	Alessia 38
XGO VAN 3 1TAP090556	Kinder 80 sabbia	Pelkø 11	tamino col. 100



Denominazione
Cuscini VAN
Caratteristiche gommapiuma
Densita' 25 Kg/m³
Caratteristiche gommapiuma schienali
Densita' 21 Kg/m³

Codice
Vedi tabella

TOLLERANZE DI MASSIMA
Grado di precisione medio
UNI 5307

PAG 1 di 2

Produzione Meccanica NOTE Le dimensioni sono riferite al
----- FIAT cuscino finito

Rev 06 Data 29-01-2018

Disegnato A.PINZUTI

Data 09-06-2017

06 Modificato altezza spalliera "B" da 600 a 610mm 29-01-2018 A.PINZUTI

05 Inserito Optimist 100 18-01-2017 A.PINZUTI

04 Eliminato scasso dal poggiatesta 16-11-2017 A.PINZUTI

03 aggiunto velcro per poggiatesta 06-11-2017 S.SIMONE

Approvato A.PINZUTI

Data 09-06-2017

Rev MODIFICA Data ESEGUITA DA

I dati e le informazioni contenuti o ricavabili da questo disegno sono di esclusiva proprietà della Autocaravans RIMOR s.p.a. Ogni riproduzione totale o parziale è vietata senza l'autorizzazione scritta della ditta RIMOR s.p.a.

